

Dane aktualne na dzień: 01-11-2024 01:19

Link do produktu: <https://oswietleniedoroslin.pl/halogen-lightbar-doswietlacz-led-27w-2400lm-okragl-p-309.html>



Halogen lightbar-doświetlacz Led 27W 2400lm okrągł

Cena brutto	19,99 zł
Cena netto	16,25 zł
Dostępność	Dostępny
Czas wysyłki	24 godziny
Producent	Suzhou Xuansu Electronic Technology Co., Ltd.
Waga produktu z opakowaniem jednostkowym	0.3 kg
Numer katalogowy producenta	01

Opis produktu

27W



Bardzo mocna dziewięć diodowa dodatkowa okrągła lampa led. Zasilanie z napięcia 10-30V czyni ją uniwersalną w podłączeniu. Dziewięć diod 3W epistar z soczewkami. Sprawdzi się jako dodatkowe światło do samochodu, motoru, maszyn rolniczych, łodzi, campingu itp. Diody epistar 3030, barwa światła biała zimna (6000K). Strumień świetlny 2400LM.



Epistar/CREE Light Source 3W each bulb

Opis.

Halogen jest wodoodporny P167. Wielowarstwowy radiator rozwiązuje problem ciepła przy długotrwałej pracy lampy. Zasilanie w zakresie 10-30V pozwala zastosować ją praktycznie wszędzie. Efektywnie wydłuża żywotność reflektora do 30 000 godzin. Zastosowanie do pojazdów terenowych, ATV, ciężarówek, urządzeń inżynierskich takich jak koparka, treedozer, walec, spychacz, dźwig i ciężarówka, wózek widłowy, wóz strażacki, pojazd ratowniczy, pojazd komunikacyjny, pociąg, łódź, autobus, oświetlenie budowlane, ogród, oświetlenie podwórkowe, oświetlenie łodzi.

27W

1 year warranty



TRUCK



FORKLIFT



SUV



EXCAVATOR



SEDAN



STEAMSHIP

Epistar/CREE Light Source 3W each bulb

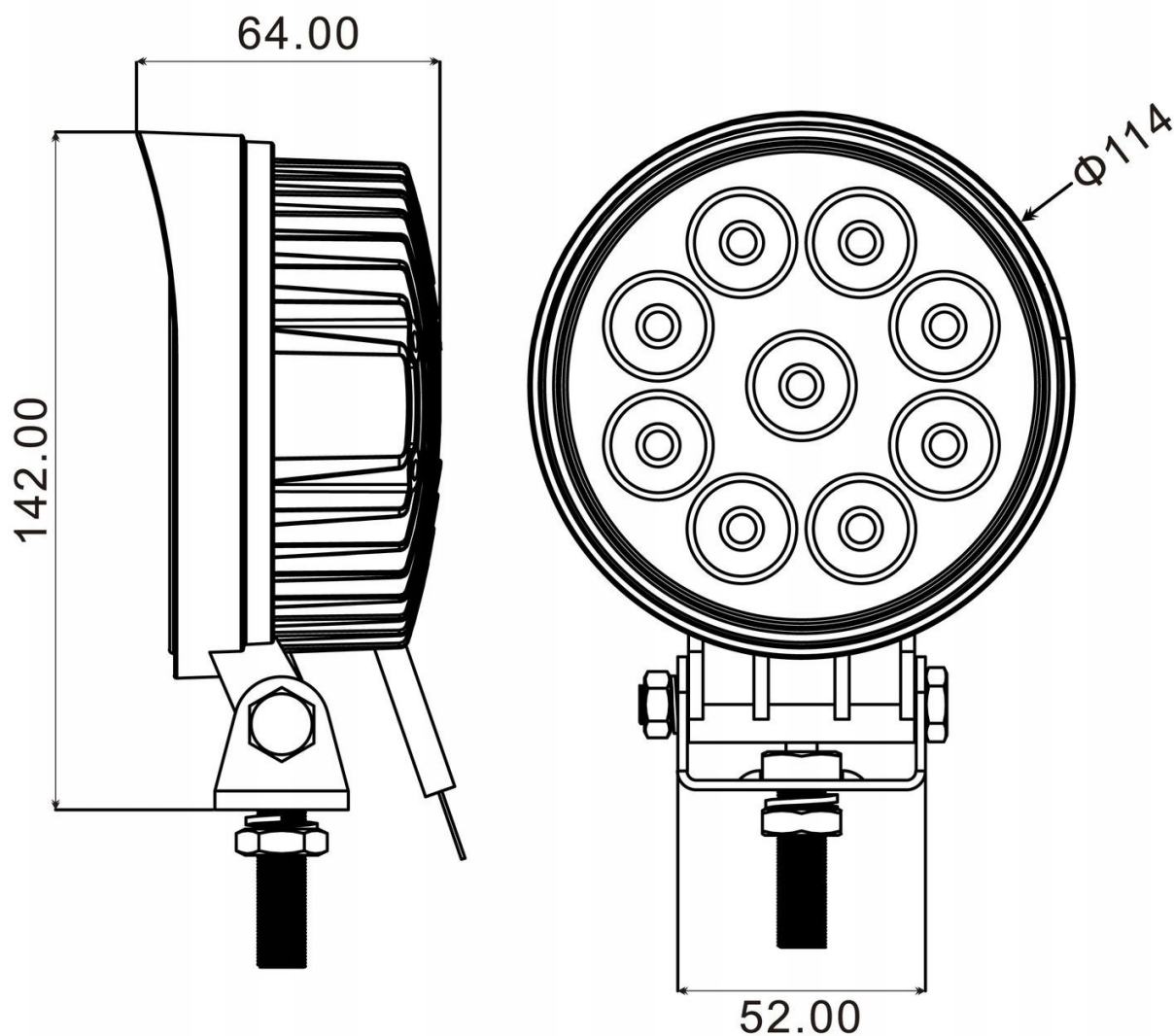
Specyfikacja:

- Typ: reflektor,
- Napięcie: 10V-30V DC
- Temperatura pracy: -40 - 85 °
- Rodzaj lampy: LED
- Certyfikacja: CE
- Dyrektywa RoHS
- Marka samochodu: samochody, ciężarówki, inne pojazdy
- Numer modelu: HKWL-5027B
- Układ LED: Cree, OSRAM, Epistar, importowane LED
- Kolory : czarny
- Moc LED: 24 W / 9 sztuk * 3 W
- Wodoodporność: IP67

-
- Kąt świecenia 60 stopni
 - Materiał: obudowa z odlewu aluminiowego
 - Materiał soczewki: PC
 - Żywotność: 30000 godzin
 - Kolor światła zimny biały
 - Wodoodporność IP67



UNIT:mm



Epistar/CREE Light Source 3W each bulb

Wymiary

Cechy:

- Solidna konstrukcja: wysokiej jakości osłona z aluminium pomalowana na czarno, regulowany uchwyt montażowy ze stali nierdzewnej, wodoodporny i antyrefleksyjny klosz z soczewkami IP67, lampa jest trwała i odporna na trudne warunki. Ma doskonałe właściwości wodoodporne, pyłoszczelne, odporna na wstrząsy i korozyjne sprawdza się w ekstremalnych warunkach pogodowych.

- Zakres napięcia roboczego DC 9V-30V: odpowiedni do różnych typów ciężarówek, pojazdów terenowych, jeepów 4x4, suwów, górnictwa, pływania łódką, rolnictwa i ciężkiego sprzętu itp.
- 9 LED Strip Light Chips: 85*85mm square LED strip light wykorzystuje zaawansowane 9 chipów LED, aby zapewnić 2400lm, 6000k ultra jasna białe światło. A jasność znacznie przekracza jasność podobnych produktów mniejszą ilością diod led. Pozwala wyraźnie widzieć w lewo i prawo w dowolnym momencie.
- Wodoodporność IP67: halogen LED przyjmuje wodoodporną, odlewaną ciśnieniowo powłokę aluminiową i zaawansowaną technologię uszczelniania, która całkowicie rozwiązuje większość problemów z łatwym wnikaniem wody podczas użytkowania. Funkcja antykorozyjna i przeciwwstrząsowa chroni listwa świetlna LED przed deszczem, wiatrem i piaskiem.
- Wysoka natężenie oświetlenia: reflektor zapewnia dłuższą odległość oświetlenia i szersze pole widzenia i może być zainstalowany na zderzaku lub dachu jako światło drogowe lub światło cofania.



Epistar/CREE Light Source 3W each bulb

dostępne kolory to czarny !!!

27W

1 year warranty



light patterns for option:Flood



TRUCK



FORKLIFT



SUV



EXCAVATOR

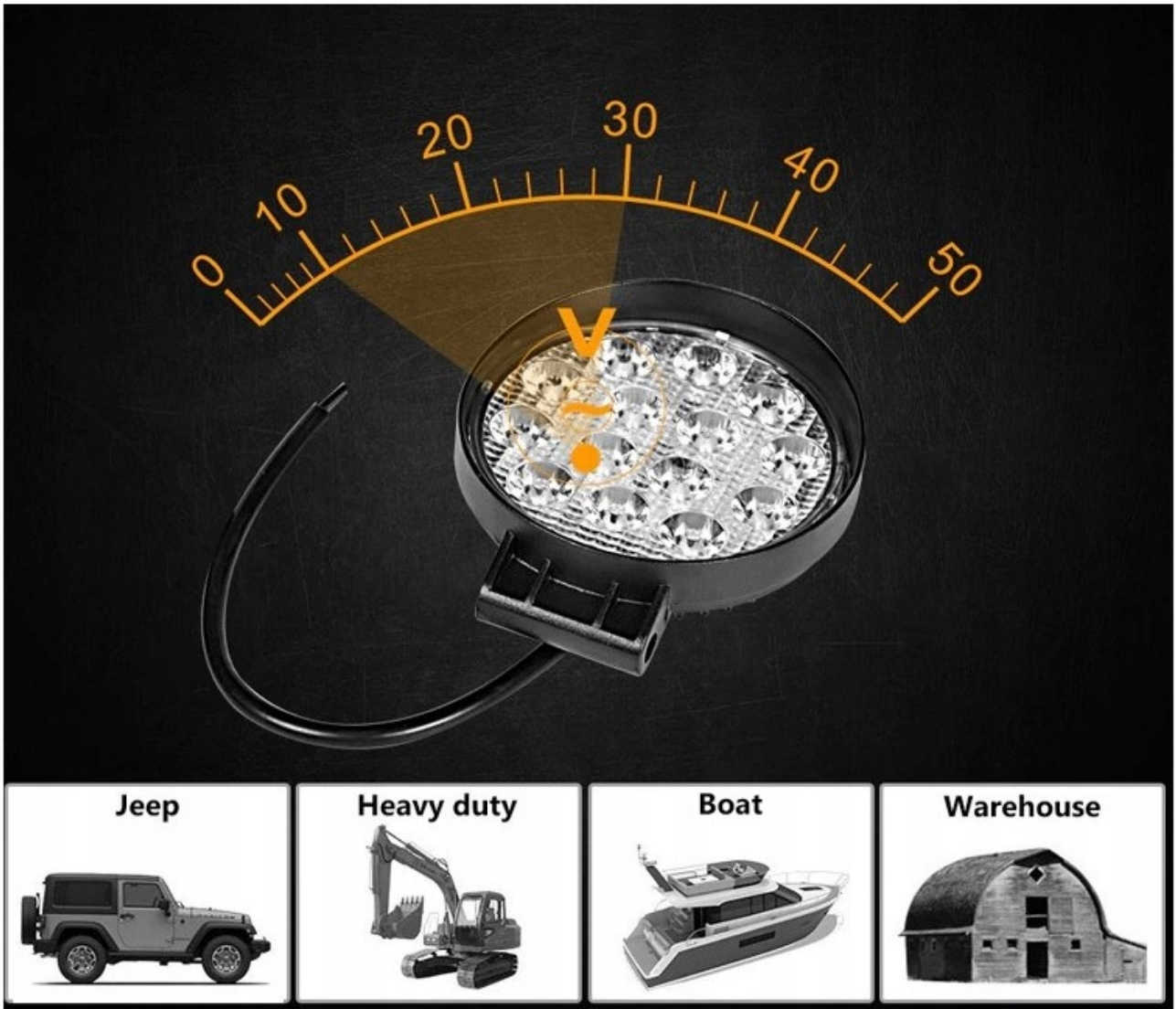


SEDAN



STEAMSHIP

Epistar/CREE Light Source 3W each bulb





Zestaw zawiera :

halogen

zestawy montażowe



Epistar/CREE Light Source 3W each bulb