

Link do produktu: <https://oswietleniedoroslin.pl/zarowka-led-gu10-6w-ciepła-480-lm-mocna-foreverlight-p-1259.html>



Żarówka LED GU10 6W ciepła 480 lm mocna Foreverlight

Cena brutto	11,00 zł
Cena netto	8,94 zł
Dostępność	Zapytaj o dostępność
Czas wysyłki	24 godziny
Kod producenta	5900495597359
Kod EAN	5900495597359
Waga (z opakowaniem)	0.2 kg
Kod produktu	97359
Rodzaj	LED
Barwa światła	biały ciepły
Rodzaj gwintu	GU10
Kolor szkła	mleczne
Moc	6 W
Kształt	Reflektor
Napięcie (V)	230V
Producent	TelForceOne
Jasność	480 lm

Opis produktu

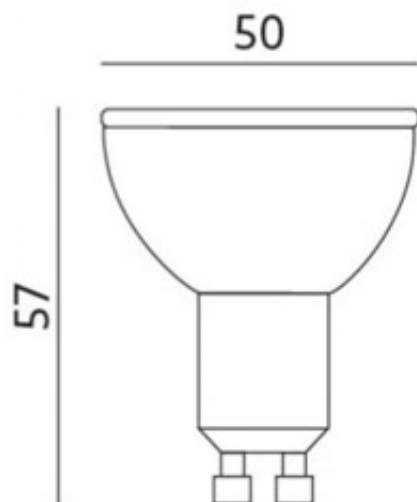


forever
light

ŻARÓWKA DIODOWA LED SMD

TRZONEK GU10 MOC 6 W 480 LUMENÓW
ŚWIATŁO CIEPŁE 3000K OBUDOWA plastikowa





ENERGOOSZCZĘDNA ŻARÓWKA DIODOWA POSIADA NAJNOWOCZEŚNIEJSZE TECHNOLOGICZNE DIODY SMD KTÓRE ROZPRASZAJĄ ŚWIATŁO IMITUJĄC W TEN SPOSÓB ŚWIECENIE KLASYCZNEJ ŻARÓWKI. NOWA SERIA ŻARÓWEK WYKONANA JEST Z TRWAŁYCH ODPORNICH MECHANICZNIE MATERIAŁÓW.

Żarówka wyprodukowana przez popularną firmę Forever light.

DZIĘKI TAK INNOWACYJNEMU ROZWIĄZANIU ŻARÓWKA LED ZUŻYWA DO 90% MNIJ ENERGI NIŻ TRADYCYJNE ŻARÓWKI DOSTĘPNE NA RYNKU. NOWOCZESNA TECHNOLOGIA PREZENTOWANEJ ŻARÓWKI GWARANTUJE NISKI POBÓR MOCY

PARAMETRY TECHNICZNE

- **Kolor:** biały
- **Wysokość:** 57 mm
- **Producent:** TelForceOne
- **Kąt świecenia:** 120°
- **Stopień ochrony (IP):** IP22
- **Liczba lumenów:** 480 lm
- **Odpowiednik tradycyjnej żarówki:** 41 W
- **Pobór mocy:** 6 W
- **Żywotność:** 30 000 godz.
- **Barwa:** biała ciepła
- **Temperatura barwowa:** 3 000 K
- **Współczynnik CRI (Ra):** > 80
- **Temperatura pracy:** -20°C do +45°C

-
- **Natężenie wyjściowe:** 84 mA
 - **Średnica:** 50 mm
 - **Marka:** Forever Light
 - **Czas nagrzewania:**
 - **Liczba włączeń/wyłączeń:** > 15 000
 - **Napięcie pracy:** 170 - 250 V (50 - 60 Hz)
 - **Ściemniacz:** nie
 - **Współczynnik zachowania strumienia świetlnego (LLMF):** > 70%
 - **Współczynnik mocy (PF):** > 0,5
 - **Rodzaj gwintu:** GU10
 - **Czas zapłonu:**
 - **Gwarancja:** 24 mc

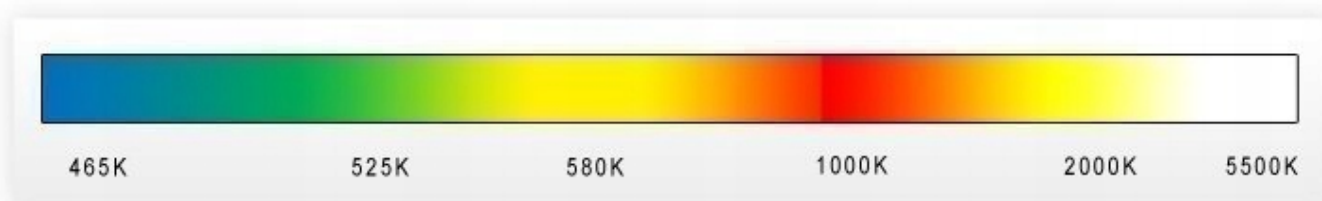




ŚWIATŁO BIAŁE CIEPŁE 3000K

OPAKOWANIE : KARTON

TOWAR NOWY.





Efektywność energetyczna: A

